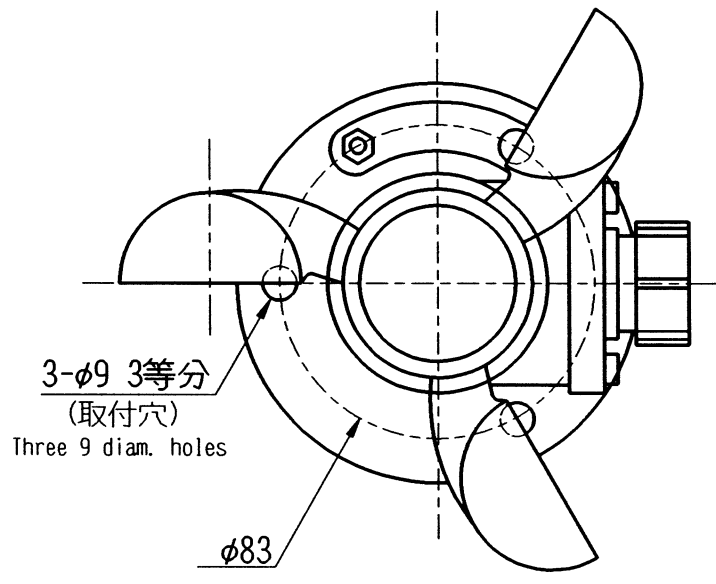
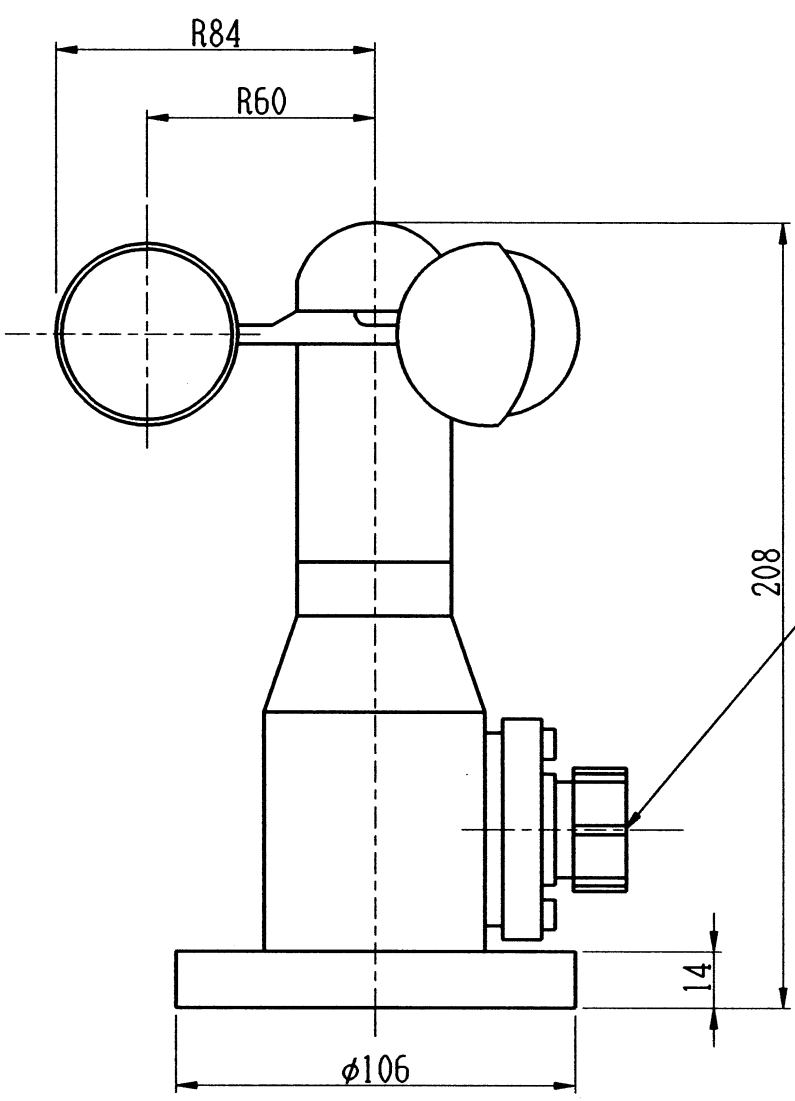
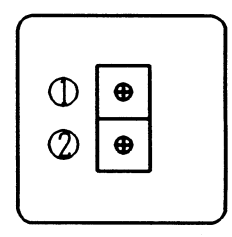


A
B
C
D
E
F



端子詳細図



ケーブル外形
φ6.5~8.5

△	..	○		製造番号 Documents No.	重量 Weight	表面色 Face Colour	
△	..	○		#		ベージュ色半ツヤ Beige half glass	
△	..	○		#	名称 Title	風速発信器 Wind speed transmitter	
△	..	○		#	区分 Section	KC-011	
△	01.05.08	岸本	ベクター化の為全面旧交。	尺度 Scale	区面番号 DRWG. No.	400-425	頁 Sheet 1/1
記号 SYM.	日付 Date	担当 SIGN.	事由 Occasion	1:2			
設計 Designed		検査 Checked	製図 Drawn	承認 Approved	単位 Unit: mm		
		岸本	渡辺	桂			