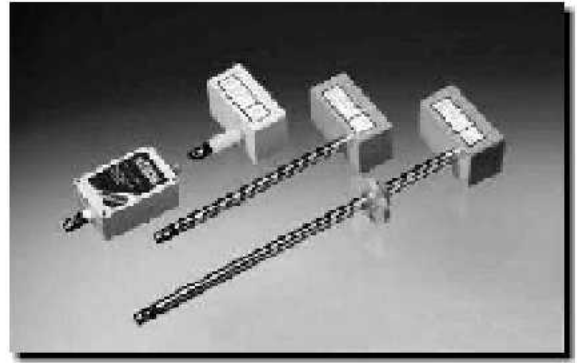


荷兰原装 温湿度变送器 740系列



特点

740/741系列变送器工作温度可达-40~+150℃。适合使用在日夜温差变化大的严寒恶劣的气候环境下,传感器对大部分化学试剂和蒸气具有高可抗性,保证测量精度。国际首创的品牌产品,该产品与国内外已有产品是无法比拟的。相对湿度变送器连续测量环境湿度,能提供和相对湿度直接成比例模拟输出。此输出信号给出了从0-100%RH的值。740/741系列用的是聚合薄膜湿度传感器,它提供极好的长期稳定性和非常快响应,并且此种传感器还具有通过冷凝可以完全复苏的功能。740/741系列装备有微型控制器,温度补偿回路,非线性补偿回路,使它显现出极强的线性和精度。740/741系列有一个容易连接和替换的接头,并符合欧洲CE标准。

- 抗干扰性符合欧洲EMC-EN50082-1。
- 3/4线制,用户可选择不同输出信号。
- 有墙挂式、管道式、百叶箱安装式和高温遥测式供选择。
- 百叶箱安装方式适用于气象领域。
- 高温型变送器为金属外壳、不锈钢管。
- 高温遥测型为铝质小型探头电缆长为1.5m。
- 对大部分化学试剂和蒸气具有高可抗性。

- CE规制合格品。
- 日本国气象省选定规制合格品。

典型应用

- 能源管理
- 面包糕点
- 温室暖房
- HVAC环境
- 无尘工作室
- 粮食仓库
- 气象领域
- 食品加工
- 烟草生产
- 造纸行业
- 纺织品生产和储存
- 果品仓库
- 博物馆
- 肉类仓库

规格

740系列规格书 相对湿度变送器

测量范围	0-100% RH
测量精度	±2%RH (标准型)
温度影响	±0.05%RH/℃
电源影响	±0.01%RH/V

温度变送器

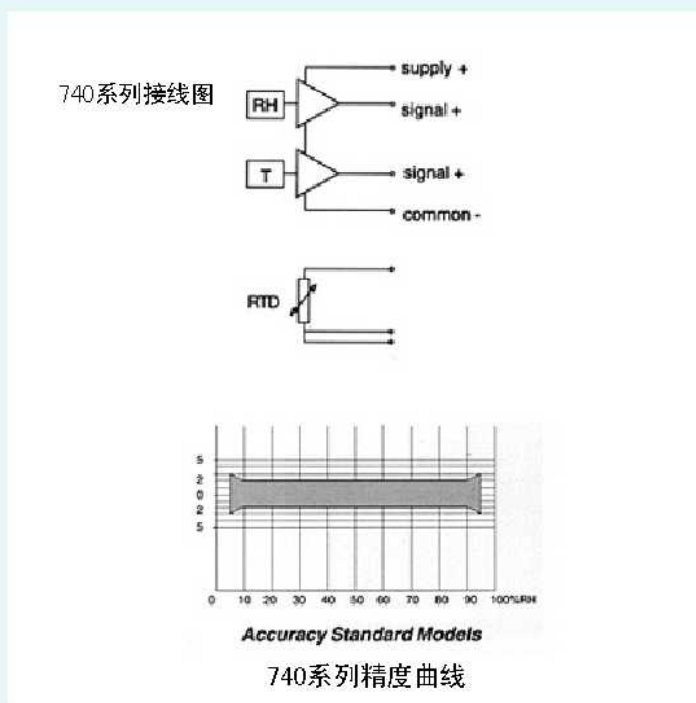
测量范围	用户可选择
零位选择	-50~+100℃间 / 10℃一档
量程选择	10~250℃间 / 10℃ / 50℃一档
测量精度	±0.2℃
电源影响	±0.01℃/V

信号输出	0-1VDC、0-5VDC、0-10VDC (max2mA) 0-20mA、4-20mA (出厂标准设定0-10VDC 最小电流1mA)
------	--

电源	14-35VDC for (0-5VDC 或 0-10VDC output) 8-35VDC for (0-1VDC output)
----	---

响应时间	60秒典型值 (量程的90%)
稳定性	±2%RH (24个月) (视周围环境而定)
工作温度	-20~+60℃
工作温度(高温型)	-40~+150℃

740系列图示



740系列选型指南

说明	墙挂式
湿度变送器	HX-740-T-00
湿度+温度变送器	HT-740-T-00

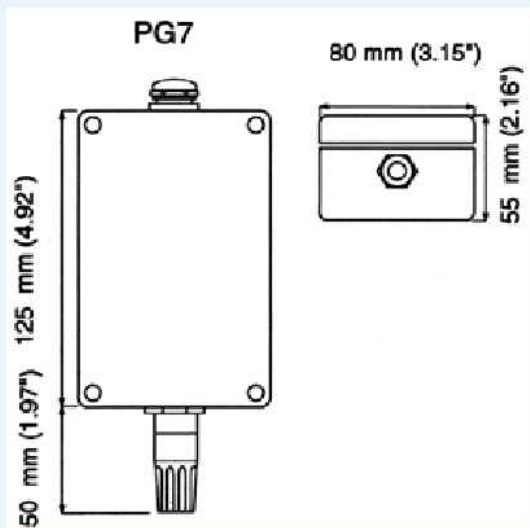
说明	管道安装型
湿度变送器	HX-740-T-01
湿度+温度变送器	HT-740-T-01

说明	高温管道型
湿度变送器 L=300mm (11.8")	HX-740-T-02
湿度+温度变送器L=300mm (11.8")	HT-740-T-02
湿度变送器 L=500mm (19.7")	HX-740-T-03
湿度+温度变送器L=500mm (19.7")	HT-740-T-03

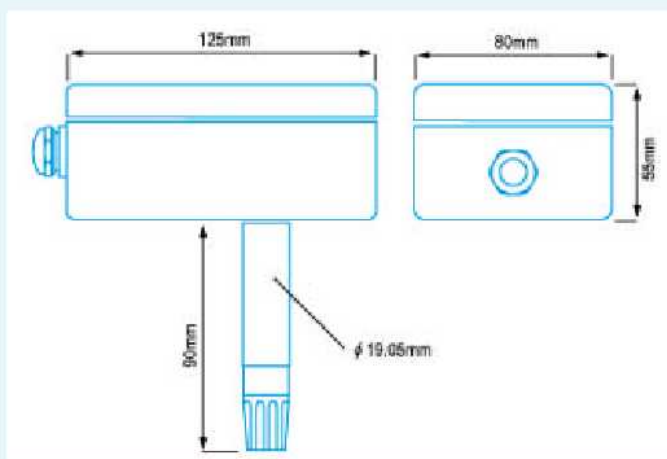
说明	高温遥测型 小型探针
湿度变送器 7/8" - 14 UNF	HX-740-T-04
湿度+温度变送器 7/8" - 14 UNF	HT-740-T-04
湿度变送器, 探针直径 ϕ 8mm (0.235")	HX-740-T-05

注: L=200 mm L=900 mm L=1500 mm 特殊规格请打电话联系.

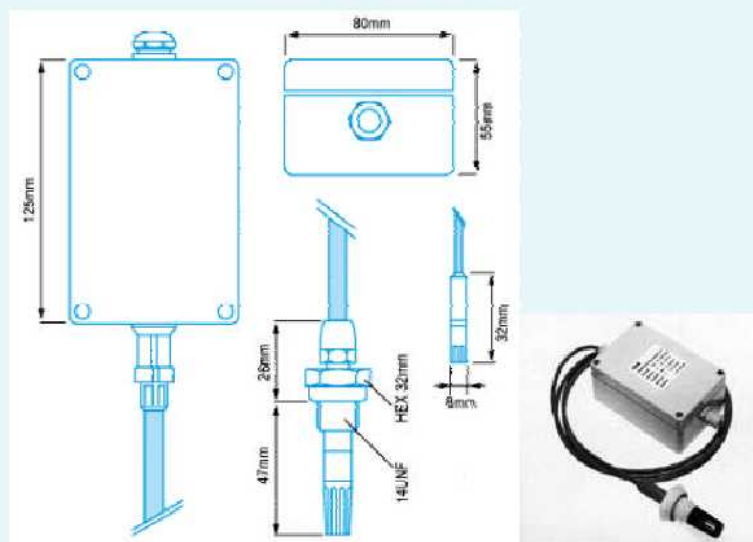
回路接线和输出选择跳线图



墙挂设置用外观图

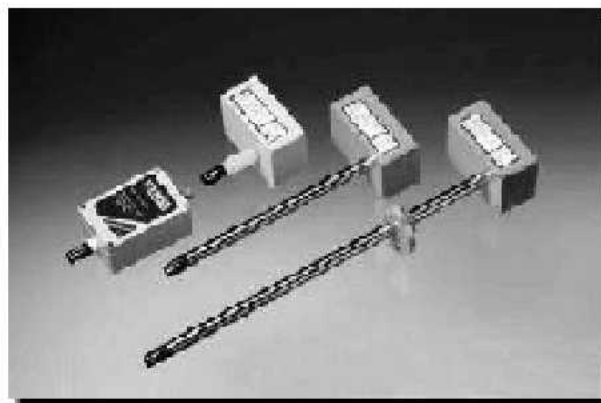


通风管道设置用外观图



遥测用外观图

荷兰原装 温湿度变送器 741系列



特点

740/741系列变送器工作温度可达-40~+150℃。适合使用在日夜温差变化大的严寒恶劣的气候环境下,传感器对大部分化学试剂和蒸气具有高可抗性,保证测量精度。国际首创的品牌产品,该产品与国内外已有产品是无法比拟的。相对湿度变送器连续测量环境湿度,能提供和相对湿度直接成比例模拟输出。此输出信号给出了从0~100%RH的值。740/741系列用的是聚合薄膜湿度传感器,它提供极好的长期稳定性和非常快响应,并且此种传感器还具有通过冷凝可以完全复苏的功能。740/741系列装备有微型控制器,温度补偿回路,非线性补偿回路,使它显现出极强的线性和精度。740/741系列有一个容易连接和替换的接头,并符合欧洲CE标准。

- 抗干扰性符合欧洲EMC-EN50082-1。
- 3/4线制,用户可选择不同输出信号。
- 有墙挂式、管道式、百叶箱安装式和高温遥测式供选择。
- 百叶箱安装方式适用于气象领域。
- 高温型变送器为金属外壳、不锈钢管。
- 高温遥测型为铝质小型探头电缆长为1.5m。
- 对大部分化学试剂和蒸气具有高可抗性。
- CE规制合格品。
- 日本国气象省选定规制合格品。

典型应用

- 能源管理
- 面包糕点
- 温室暖房
- HVAC环境
- 无尘工作室
- 粮食仓库
- 气象领域
- 食品加工
- 烟草生产
- 造纸行业
- 纺织品生产和储存
- 果品仓库
- 博物馆
- 肉类仓库

规格

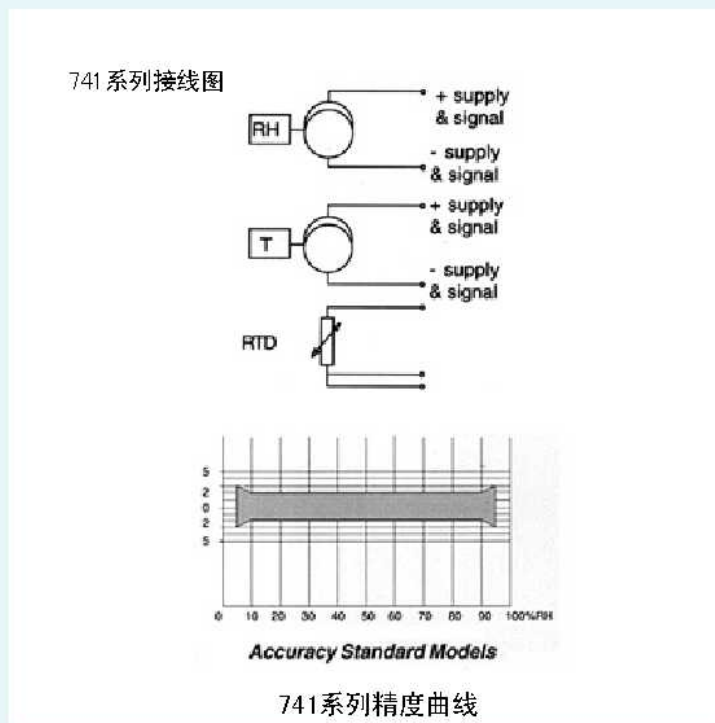
741系列规格书 相对湿度变送器

测量范围	0~100% RH
测量精度	±2%RH (标准型)
湿度影响	±0.05%RH/℃
电源影响	±0.01%RH/V

温度变送器

测量范围	用户可选择
零位选择	-50~+100℃间 / 10℃一档
量程选择	10~250℃间 / 10℃ / 50℃一档
电源影响	±0.01℃/V
测量精度	±0.2℃
电源	8~35VDC
—	
信号输出	4~20mA
电源	8~35VDC
响应时间	60秒典型值 (量程的90%)
稳定性	±2%RH (24个月) (视周围环境而定)
工作温度	-20~+60℃
工作温度(高温型)	-40~+150℃

741 系列图示



741 系列选型指南

说明	墙挂式
湿度变送器	HX-741-T-00
湿度+温度变送器	HT-741-T-00

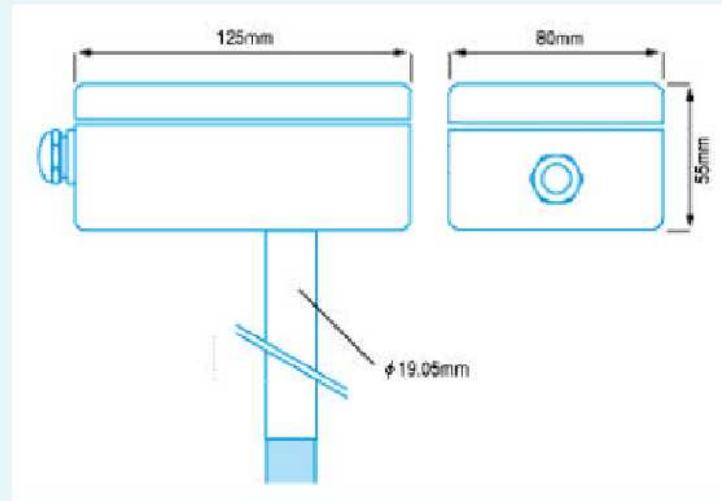
说明	管道安装型
湿度变送器	HX-741-T-01
湿度+温度变送器	HT-741-T-01

说明	高温管道型
湿度变送器 L=300mm (11.8")	HX-741-T-02
湿度+温度变送器 L=300mm (11.8")	HT-741-T-02
湿度变送器 L=500mm (19.7")	HX-741-T-03
湿度+温度变送器 L=500mm (19.7")	HT-741-T-03

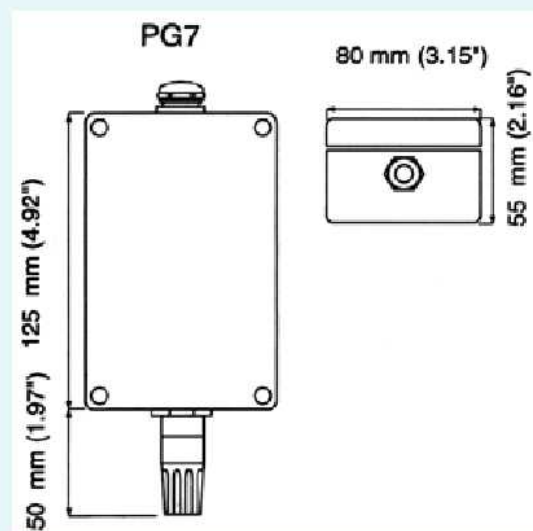
说明	高温遥测型 小型探针
湿度变送器 7/8" - 14 UNF	HX-741-T-04
湿度+温度变送器 7/8" - 14 UNF	HT-741-T-04
湿度变送器 探针直径 ϕ 8mm (0.235")	HX-741-T-05

注: L=200 mm L=900 mm L=1500 mm 特殊规格请打电话联系。

外观图



通风管道设置用外观图



墙挂式设置用外观图